



**LISTA DE PRECIOS
PREISLISTE
PRICE LIST
LISTE DE PRIX**
(FOB BARCELONA)

pérez esparza, s.l.



BARCELONA (ESPAÑA)

Fabricación de:

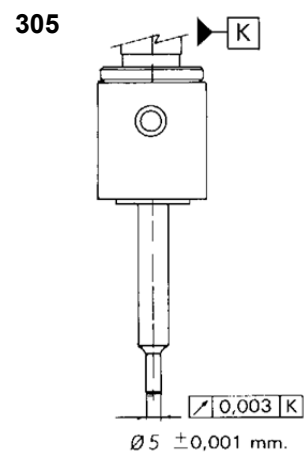
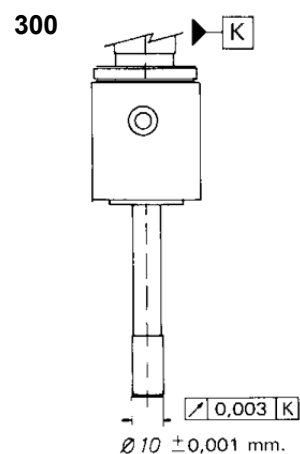
**MANDRINADORES
PORTAELECTRODOS
CENTRADORES ELECTRÓNICOS
MORDAZAS DE PRECISIÓN
MULTIFORM
UTILES DIVERSOS**

2019

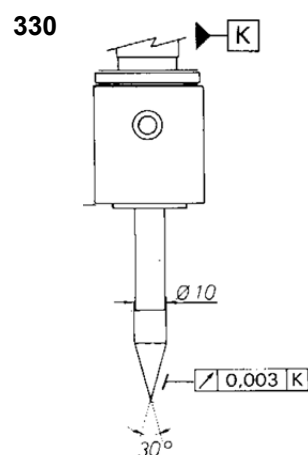
CENTRADOR ELECTRÓNICO RÁPIDO
ELEKTRONISCHES SCHNELL ZENTRIERGERÄT
FAST ELECTRONIC CENTERING GAUGE
CENTREUR ÉLECTRONIQUE RAPIDE



REFERENCIA BESTELL NR. REFERENCE No. COMMANDE	PRECIO EN Euros PREIS IN Euros PRICE IN Euros PRIX EN Euros	NORMAS NORM NORM NORME
300.002	153.20 €	
300.003	159.77 €	DIN 228-A
300.004	166.35 €	
300.005	172.90 €	Bridgeport
300.008	166.35 €	
300.010	166.35 €	Cilíndrico
300.020	134.18 €	
300.030	182.41 €	
300.040	267.35 €	DIN 2080
300.050	416.97 €	
300.140	291.73 €	
300.145	323.52 €	DIN 69871
300.150	390.32 €	
300.240	291.73 €	DIN 403 BT
300.245	322.52 €	
300.250	390.32 €	



REFERENCIA BESTELL NR. REFERENCE No. COMMANDE	PRECIO EN Euros PREIS IN Euros PRICE IN Euros PRIX EN Euros	NORMAS NORM NORM NORME
305.002 - 330.002	172.13 €	DIN 228-A
305.003 - 330.003	178.55 €	
305.004 - 330.004	185.10 €	
305.005 - 330.008	187.90 €	Bridgeport
305.010 - 330.010	185.10 €	Cilíndrico
305.016 - 330.016	166.35 €	
305.020 - 330.020	166.35 €	
305.030 - 330.030	201.17 €	
305.040 - 330.040	286.11 €	DIN 2080
305.050 - 330.050	416.97 €	
305.140 - 330.140	310.50 €	
305.145 - 330.145	342.28 €	DIN 69871/1
305.150 - 330.150	355.99 €	
305.240 - 330.240	310.50 €	MAS 403 BT
305.245 - 330.245	342.28 €	
305.250 - 330.250	355.99 €	



CENTRADOR ELECTRÓNICO CON BOLA
CENTREUER ÉLECTRONIQUE AVEC BOULE
ELECTRONIC BALL CENTERING GAUGE
CENTREUER ÉLECTRONIQUE AVEC BOULE



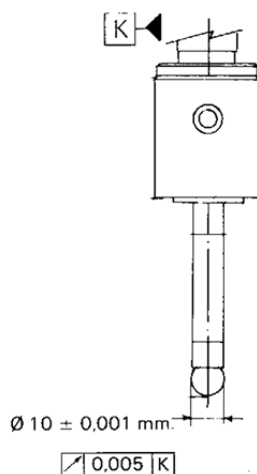
REFERENCIA BESTELL NR. REFERENCE No. COMMANDE	PRECIO EN Euros PREIS IN Euros PRICE IN Euros PRIX EN Euros	NORMAS NORM NORM NORME
B-300.040	191.84 €	DIN 2080
B-300.140	191.84 €	
B-300.145	191.84 €	DIN 69871
B-300.150	191.84 €	
B-300.240	191.84 €	MAS 403 BT

Nuevo Modelo B-300

Con este modelo evitamos la posible rotura del palpador, dado que la bola que lleva en su punta puede desplazarse hasta 5 mm. ó más sin sufrir daño alguno recuperando su precisión inicial con absoluta garantía.

Nouveau Modele B-300

Avec ce modèle on évite une possible rupture du palpeur, étant donné que la boule située dans la pointe peut se déplacer jusque'à 5 mm. ou plus sans aucun dommage en retrouvant sa précision initiale avec toute garantie.



New model B-300

With this model we avoid eventual gauge breakage because the ball situated in the top of it has a liberty of movement of 5 mm. or more without suffering any damage and recovers its initial precision with absolute guaranty.

Neues Modell B-300

Mit diesem modell verhindern wir eventuelle taster-beschädigungen, denn die kugel, die sich in der spitze befindet, hat eine bewegungsfreiheit von 5 mm. und mehr, und kehrt mit absoluter garantie zur präzision der ausgangspostion zuruck.