

Français

Deutsch



*Centreur
électronique rapide*

*Schnelles elektronisches
zentriergerät*

PEREZ
ESPARZA SL

mpe[®]

Schnelles elektronisches zentriergerät

Centreur électronique rapide

DE

Dreidimensionierter elektronischer Taster, der eine perfekte und schnelle Bestimmung der Bezugspunkte sichert.

Der Taster rotiert nicht. Durch eine rote LEO Lampe wird der exakte Berührungspunkt mit dem Werkstück angezeigt (stromleitendes Material).

Kontaktgenauigkeit: + 0,001 mm.

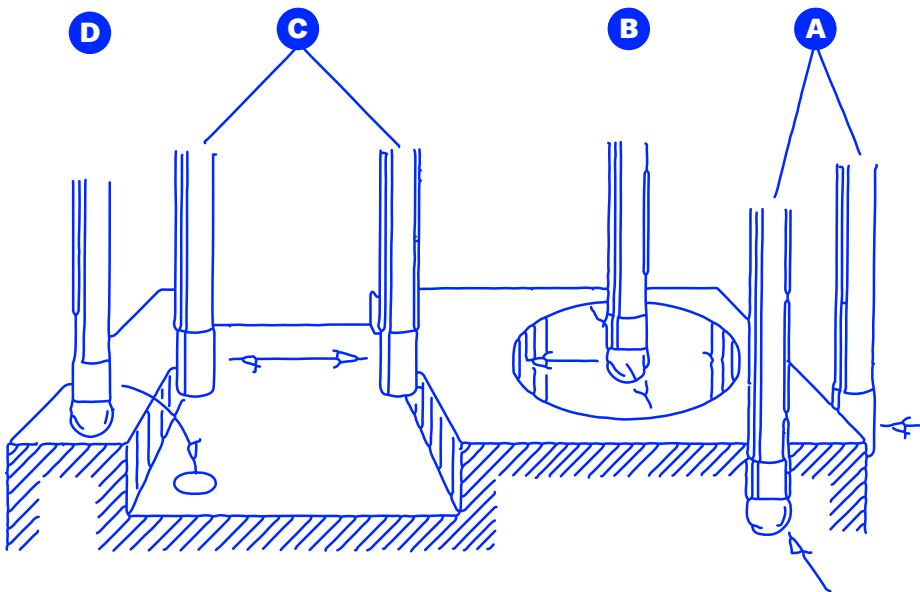
Mit verschiedenen Positionen in der X und Y Achse kann man die Maschinenspindel in Beziehung zum Werkstück zentrieren.

FR

Palpeur électronique tridimensionnel qui assure une parfaite et rapide localisation des points de référence.

Le centreur ne tourne pas et à travers d'une LED rouge détecte le point exact du palpeur avec la pièce (matériaux conducteurs). Détection par touche + 0,001 mm.

Avec des positions différentes dans les axes X et Y nous pouvons centrer la broche de la machine en relation à la pièce à travailler.



A Anpassung der Referenzflächen.

B Messung des Innendurchmessers oder Äußeres und sein Zentrum.

C Messung von Innen- oder Außenabständen.

D Messung von Höhen oder Tiefen.

A Ajustement des surfaces de référence.

B Mesure de l'interne et de l'externe diamètres et leur centre,

C Mesure des distances internes.

D Mesure des hauteurs et des profondeurs.

Fabrikationsprogramm

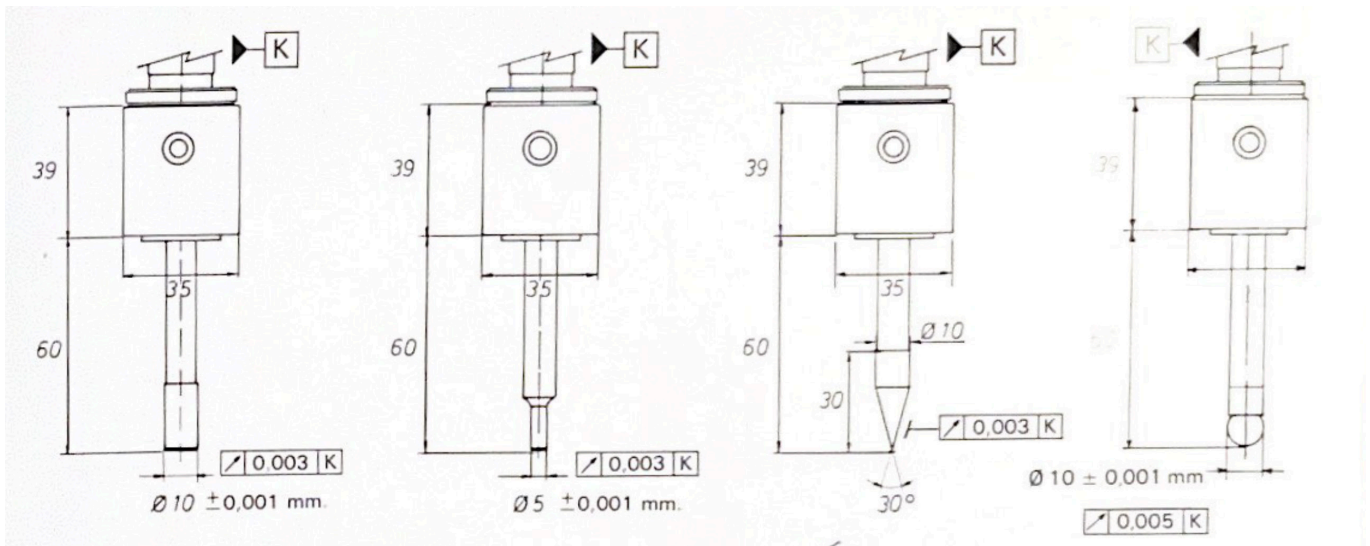
Programme de fabrication

Modell 300
Modèle

Modell 305
Modèle

Modell 330
Modèle

Modell B300
Modèle

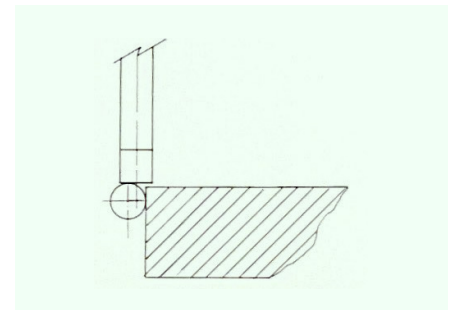


NEUES MODELL B300

Mit diesem Modell verhindern wir eventuelle Tasterbeschädigungen, denn die Kugel, die sich in der Spitze befindet, hat eine Bewegungsfreiheit von 5 mm. und mehr, und kehrt mit absoluter Garantie zur Präzision der Ausgangsposition zurück.

NOUVEAU MODÈLE B300

Avec ce modèle on évite une possible rupture du palpeur, étant donné que la boule située dans la pointe peut se déplacer jusqu'à 5 mm. ou plus sans aucun dommage en retrouvant sa précision initiale avec toute garantie.



REFERENZ / REFERENCE

MOD. 300	MOD. 305	MOD. 330	K	MORSE DIN 228A	BRIDGE- PORT	DIN 2080	DIN 69871/1	MAS 403-BT
300.002	305.002	330.002	Zylinder Cilindrique h6 mm.	2				
300.003	305.003	330.003		3				
300.004	305.004	330.004		4				
300.008	305.008	330.008			R-8			
300.020	305.020	330.020	20					
300.030	305.030	330.030				30		
300.040	305.040	330.040				40		
300.140	305.140	330.140					40	
300.145	305.145	330.145					45	
300.150	305.150	330.150					50	
300.240	305.240	330.240						40
300.245	305.245	330.245						45
300.250	305.250	330.250						50

PEREZ
ESPARZA SL

mpe[®]

perezsparza.com