

Español

English



Centrador electrónico rápido

Fast electronic
centering gauge

PEREZ
ESPARZA SL

mpe®

Centrador electrónico rápido

Fast electronic centering gauge.

ES

Palpador electrónico tridimensional que asegura una perfecta y rápida localización de los puntos de referencia.

En centrador no gira y mediante un LED rojo detecta el punto exacto de contacto del palpador con la pieza (materiales conductores).

Precisión de contacto $\pm 0,001$ mm.

Con diferentes posiciones en los ejes X e Y podemos centrar el husillo de la máquina con relación a la pieza a trabajar.

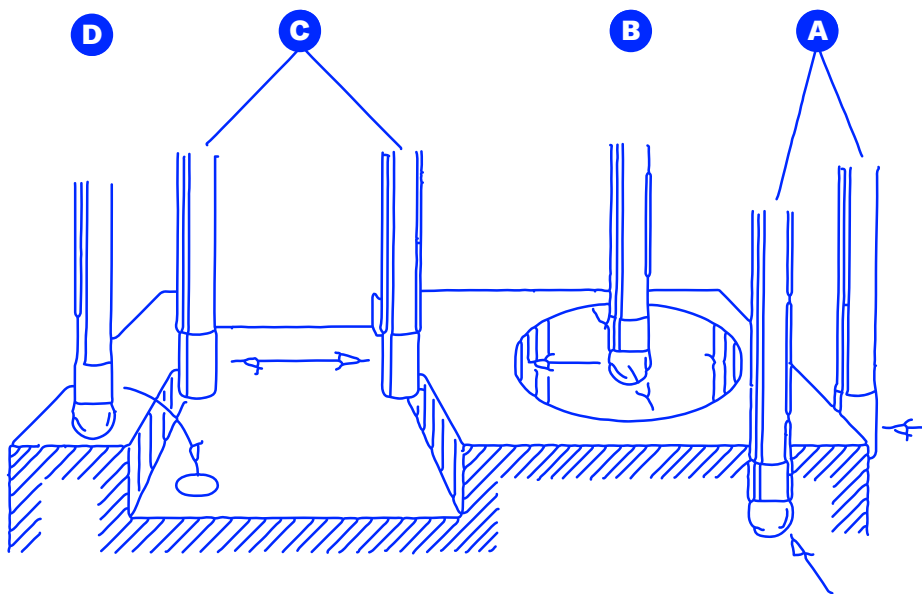
EN

Tridimensional electronic gauge which assures a perfect and fast localization of the points of reference.

The centering gauge does not rotate and by a red LED lamp detects exactly the contact point of the centering gauge with the workpiece (conducting materials).

Precision of contact $\pm 0,001$ mm.

With different positions in axes X and Y a centering of the machine spindle in relation with the workpiece is possible.



A Reglaje de las caras de referencia.

B Medición de diámetros interiores o exteriores y de su centro.

C Medición de distancias interiores o exteriores.

D Medición de alturas o profundidades.

A Adjustment of reference sides

B Measuring of internal and external diameters and their center,

C Measuring of internal distances.

D Measuring of heights and depths.

Programa de fabricación

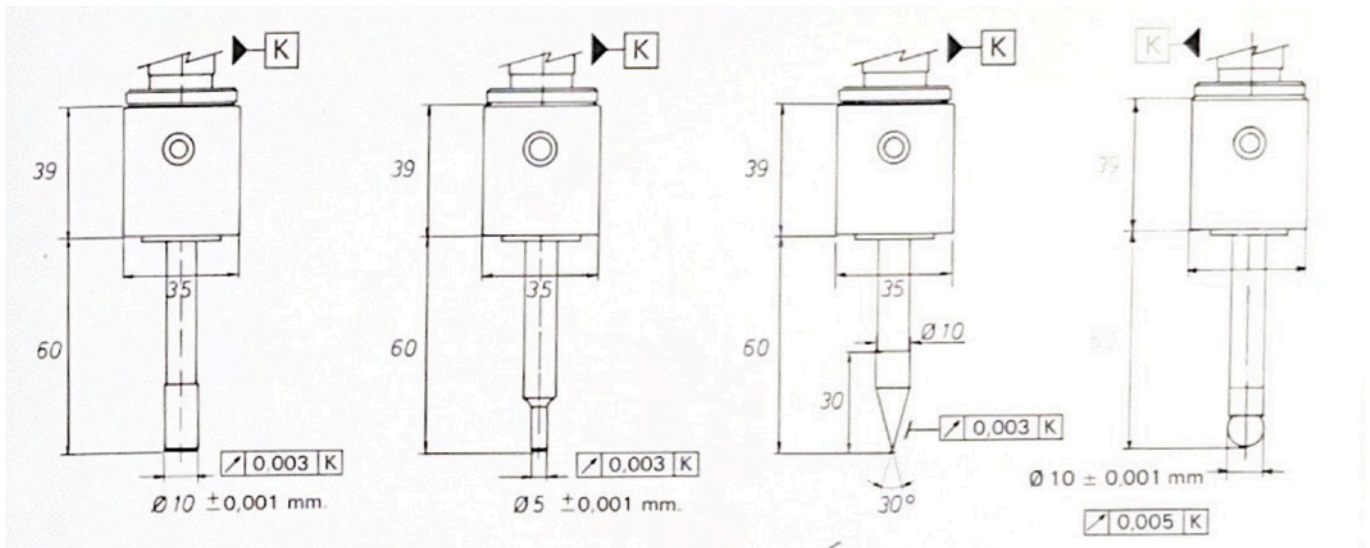
Fabrication program

Modelo **300**
Model

Modelo **305**
Model

Modelo **330**
Model

Modelo **B300**
Model

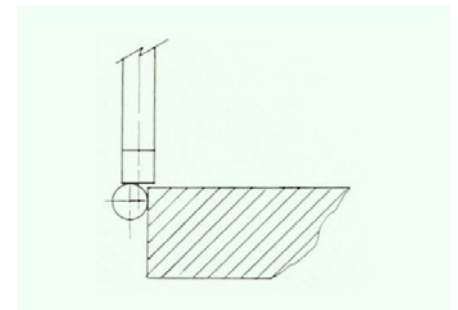


NUEVO MODELO 300

Con este modelo evitamos la posible rotura del palpador dado que la bola que lleva en su punta puede desolazarse hasta 5 mm. o mas sin sufrir daño alguno recuperando su precisión inicial con absoluta carantia

NEW MODEL 300

With this model we avoid eventual gauge breakage because the ball situated in the top of it has a liberty of movement of 5 mm. or more without suffering any damage and recovers its initial precision with absolute garanty.



REFERENCIA / REFERENCE

MOD. 300	MOD. 305	MOD. 330	K	Cilindrico h6 mm.	MORSE DIN 228A	BRIDGE-PORT	DIN 2080	DIN 69871/1	MAS 403-BT
300.002	305.002	330.002			2				
300.003	305.003	330.003			3				
300.004	305.004	330.004			4				
300.008	305.008	330.008				R-8			
300.020	305.020	330.020		20					
300.030	305.030	330.030					30		
300.040	305.040	330.040					40		
300.140	305.140	330.140						40	
300.145	305.145	330.145						45	
300.150	305.150	330.150						50	
300.240	305.240	330.240							40
300.245	305.245	330.245							45
300.250	305.250	330.250							50

PEREZ
ESPARZA SL

mpe[®]

perezsparza.com