



**LISTA DE PRECIOS
PREISLISTE
PRICE LIST
LISTE DE PRIX**
(FOB BARCELONA)

pérez esparza, s.l.



BARCELONA (ESPAÑA)

Fabricación de:

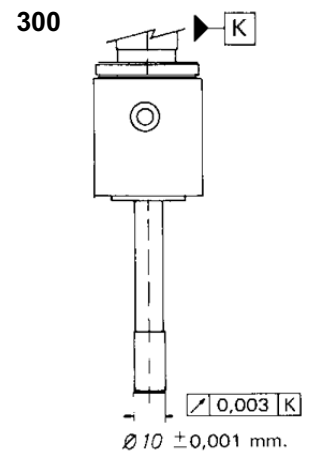
**MANDRINADORES
PORTAELECTRODOS
CENTRADORES ELECTRÓNICOS
MORDAZAS DE PRECISIÓN
MULTIFORM
UTILES DIVERSOS**

2024

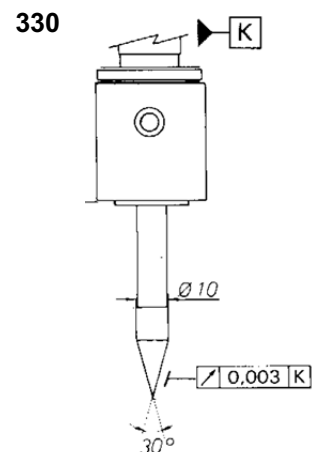
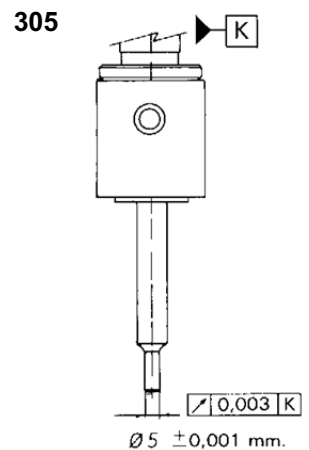
CENTRADOR ELECTRÓNICO RÁPIDO
ELEKTRONISCHES SCHNELL ZENTRIERGERÄT
FAST ELECTRONIC CENTERING GAUGE
CENTREUR ÉLECTRONIQUE RAPIDE



REFERENCIA BESTELL NR. REFERENCE No. COMMANDE	PRECIO EN Euros PREIS IN Euros PRICE IN Euros PRIX EN Euros	NORMAS NORM NORM NORME
300.002	161 €	
300.003	168 €	DIN 228-A
300.004	175 €	
300.005	182 €	Bridgeport
300.008	175 €	
300.010	175 €	Cilíndrico
300.020	141 €	
300.030	192 €	
300.040	281 €	DIN 2080
300.050	438 €	
300.140	306 €	
300.145	340 €	DIN 69871
300.150	410 €	
300.240	306 €	DIN 403 BT
300.245	339 €	
300.250	410 €	



REFERENCIA BESTELL NR. REFERENCE No. COMMANDE	PRECIO EN Euros PREIS IN Euros PRICE IN Euros PRIX EN Euros	NORMAS NORM NORM NORME
305.002 - 330.002	181 €	DIN 228-A
305.003 - 330.003	187 €	
305.004 - 330.004	194 €	
305.005 - 330.008	197 €	Bridgeport
305.010 - 330.010	194 €	Cilíndrico
305.016 - 330.016	175 €	
305.020 - 330.020	175 €	
305.030 - 330.030	211 €	
305.040 - 330.040	300 €	DIN 2080
305.050 - 330.050	438 €	
305.140 - 330.140	326 €	
305.145 - 330.145	360 €	DIN 69871/1
305.150 - 330.150	374 €	
305.240 - 330.240	326 €	
305.245 - 330.245	360 €	MAS 403 BT
305.250 - 330.250	374 €	



CENTRADOR ELECTRÓNICO CON BOLA
CENTREUER ÉLECTRONIQUE AVEC BOULE
ELECTRONIC BALL CENTERING GAUGE
CENTREUER ÉLECTRONIQUE AVEC BOULE



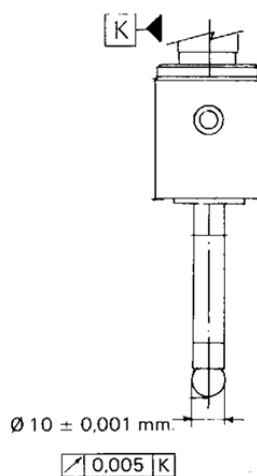
REFERENCIA BESTELL NR. REFERENCE No. COMMANDE	PRECIO EN Euros PREIS IN Euros PRICE IN Euros PRIX EN Euros	NORMAS NORM NORM NORME
B-300.040	201 €	DIN 2080
B-300.140	201 €	
B-300.145	201 €	DIN 69871
B-300.150	201 €	
B-300.240	201 €	MAS 403 BT

Nuevo Modelo B-300

Con este modelo evitamos la posible rotura del palpador, dado que la bola que lleva en su punta puede desplazarse hasta 5 mm. ó más sin sufrir daño alguno recuperando su precisión inicial con absoluta garantía.

Nouveau Modele B-300

Avec ce modèle on évite une possible rupture du palpeur, étant donné que la boule située dans la pointe peut se déplacer jusque'à 5 mm. ou plus sans aucun dommage en retrouvant sa précision initiale avec toute garantie.



New model B-300

With this model we avoid eventual gauge breakage because the ball situated in the top of it has a liberty of movement of 5 mm. or more without suffering any damage and recovers its initial precision with absolute guaranty.

Neues Modell B-300

Mit diesem modell verhindern wir eventuelle taster-beschädigungen, denn die kugel, die sich in der spitze befindet, hat eine bewegungsfreiheit von 5 mm. und mehr, und kehrt mit absoluter garantie zur präzision der ausgangsposition zuruck.